

# ANIGMO

## Brezdotično stikalo

Brezdotično stikalo z 10A relejskim izhodom  
Model AE-2400 R, AE-S

### Pomembno

#### POZOR:

1. Preden pričnete z instalacijo pazljivo preberite navodila. Pred instalacijo izklopite električno energijo. Proizvod mora biti instaliran v skladu z lokalnimi pravili in zakoni. Instalacijo mora izvesti oseba z ustrežno kvalifikacijo.
2. Za kri no vezavo (kjer več stikal kontrolira isto breme) ne uporabljajte klasičnih menjalnih stikal ali stikal drugih proizvajalcev. Uporabite le enoto Anigmo AE-S
3. Instalacija blizu močnih virov elektromagnetnih motenj kot na primer električni stroji za varjenje slabo zaščiteni preklopni napajalniki, radarji in podobno lahko povzročijo nepredvideno delovanje.
4. Proizvod je prepovedano vgraditi v instalacije, kjer bi nepravilno delovanje lahko povzročilo materialno škodo, poškodbe ali smrt ljudi.
5. Enota za priklop potrebuje ničelni vodnik
6. Ne prekoračite maksimalnega bremena

### Garancija

Dajalec garancije izjavlja, da jamči za lastnosti ali brezhibno delovanje v garancijskem roku petih let, ki začne teči z izročitvijo blaga potrošniku. Proizvajalec se obvezuje, da bo na vašo zahtevo, če bo predložena v garancijskem roku, na svoje stroške v pooblaščenih servisnih prostorih poskrbel za odpravo napak in tehničnih pomanjkljivosti izdelka, ki bi nastale ob pravilni uporabi v času veljavnosti garancije. Izdelek, ki ne bo popravljen v roku 45 dni od dneva predložitve zahtevka za popravilo, bomo na vašo zahtevo zamenjali z brezhibnim izdelkom. V primeru, da pokvarjeni del ali proizvod ni identično zamenljiv, si pridržujemo pravico do zamenjave z najmanj enakovrednim izdelkom.

Veljavno garancijo dokazujete s potrjenim garancijskim listom in originalnim računom.

Garancija je neveljavna v naslednjih primerih:

- neupoštevanje navodil za uporabo,
- popravilo, ki ga je opravila nepooblaščen oseba,
- vgraditev neoriginalnih sestavnih delov izdelka,
- malomarno ravnanje z izdelkom,
- poškodbe, nastale zaradi mehanskih udarcev po krivdi kupca oziroma tretje osebe,
- nepravilna vgradnja aparata.

Za podrobnosti preberite garancijsko izjavo.

Ta produkt je lahko zaščitem s sledečimi patenti  
US 7.531.921, EP 2.038.906, US20090284182,  
US 8.339.062, EP 2.292.078

### Kontakt

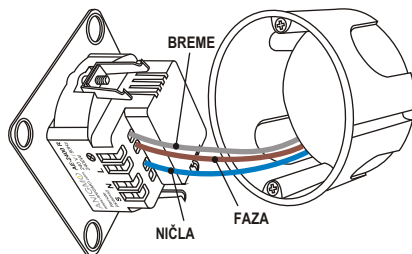
ANIGMO  
Anigmoteh d.o.o.  
Tehnološki park 21  
1000 Ljubljana  
Slovenija  
www.anigmo.com  
email: support@anigmo.com

### INSTALACIJA

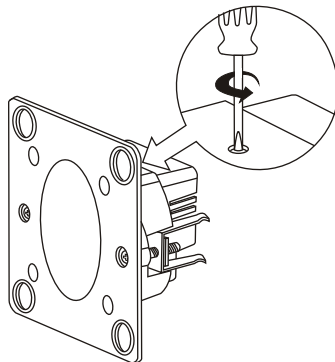
1. POZOR: Izklopite elektriko pri ustrezni varovalki



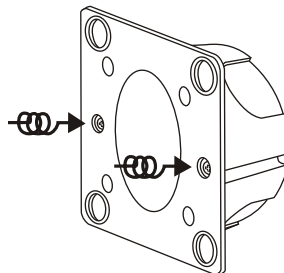
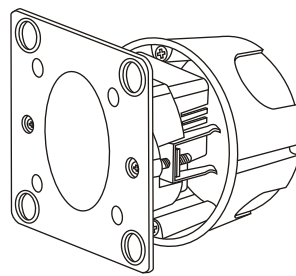
2. Priključite žice. Upoštevajte ustrezni vezalni diagram.



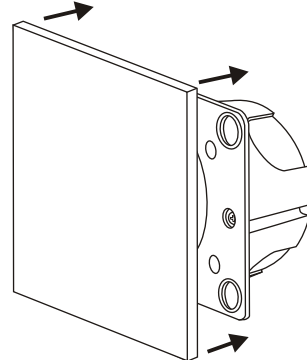
3. Po potrebi pred instalacijo nastavite domet. OPOMBA: Stikalo ima ob dobavi domet nastavljen na maksimum (okrog 10 cm)



4. Vgradite stikalo v dozo. Preden pričvrstite vijake ga poravnajte.

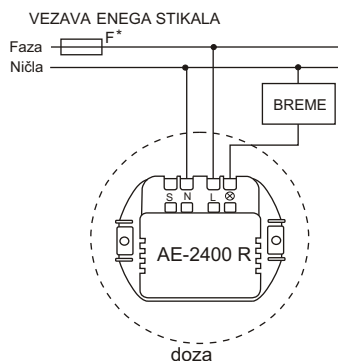


5. Pričvrstite okrasno ploščico tako, da poravnate magnetne na zadnji strani ploščice za luknjami na stikalu in rahlo pritisnite.



6. Vključite elektriko

### VEZALNI DIAGRAM



Breme:  
240V AC / 50Hz  
10A max  
+ Omrežje mora biti  
zavarovano z varovalko  
10A ali manj

